

56x

Infrared Thermometers

用户手册

October 2010 (Simplified Chinese)

© 2010 Fluke Corporation. All rights reserved. Product specifications are subject to change without notice.
All product names are trademarks of their respective companies.

有限保证和责任限制

在正常使用和维护条件下，Fluke 公司保证每一个产品都没有材料缺陷和制造工艺问题。保证期为从产品发货之日起二（2）年。部件、产品修理和服务的保证期限为 90 天。本项保证仅向授权零售商的原始买方或最终用户提供，并且不适用于保险丝和一次性电池或者任何被 Fluke 公司认定由于误用、改变、疏忽、意外非正常操作和使用所造成的产品损坏。Fluke 公司保证软件能够在完全符合性能指标的条件下至少操作 90 天，而且软件是正确地记录在无缺陷的媒体上。Fluke 公司并不保证软件没有错误或无操作中断。

Fluke 公司仅授权零售商为最终客户提供新产品或未使用过产品的保证。但并未授权他们代表 Fluke 公司提供范围更广或内容不同的保证。只有通过 Fluke 授权的销售商购买的产品，或者买方已经按适当的国际价格付款的产品，才能享受 Fluke 的保证支持。在一个国家购买的产品被送往另一个国家维修时，Fluke 公司保留向买方收取修理/更换零部件的进口费用的权利。

Fluke 公司的保证责任是有限的，Fluke 公司可以选择是否将依购买价退款、免费维修或更换在保证期内退回 Fluke 公司委托服务中心的有缺陷产品。

要求保修服务时，请与就近的 Fluke 授权服务中心联系，获得退还授权信息；然后将产品连同问题描述寄至该服务中心，并预付邮资和保险费用（目的地离岸价格）。Fluke 对运送途中发生的损坏不承担责任。在保修之后，产品将被寄回给买方并提前支付运输费（目的地交货）。如果 Fluke 认定产品故障是由于疏忽、误用、污染、修改、意外或不当操作或处理状况而产生，包括未在产品规定的额定值下使用引起的过压故障；或是由于机件日常使用损耗，则 Fluke 会估算修理费用，在获得买方同意后再进行修理。在修理之后，产品将被寄回给买方并预付运输费；买方将收到修理和返程运输费用（寄发地交货）的帐单。

本保证为买方唯一能获得的全部赔偿内容，并且取代所有其它明示或隐含的保证，包括但不限于适销性或适用于特殊目的的任何隐含保证。FLUKE 对任何特殊、间接、偶发或后续的损坏或损失概不负责，包括由于任何原因或推理引起的数据丢失。

由于某些国家或州不允许对隐含保证的期限加以限制、或者排除和限制意外或后续损坏本保证的限制和排除责任条款可能并不对每一个买方都适用。如果本保证的某些条款被法院或其它具有适当管辖权的裁决机构判定为无效或不可执行，则此类判决将不影响任何其它条款的有效性或可执行性。

Fluke Corporation
P.O. Box 9090
Everett, WA 98206-9090
U.S.A.

Fluke Europe B.V.
P.O. Box 1186
5602 BD Eindhoven
The Netherlands

11/99

如要在线注册您的产品，请访问 register.fluke.com .

目录

标题	页码
概述	1
联系 Fluke	1
安全须知	2
特性	5
561 型显示屏	6
566/568 型显示屏	7
566/568 型菜单概览	7
保存	8
背光	8
存储	8
发射率菜单	9
°C 和 °F	11
最小值、最大值、平均值、温差	11
报警	12
扳机锁定	12
激光	12
设置	13
背光灯	13
时间/日期	13
语言	14
删除数据	14
删除全部数据	14
删除个别数据记录	15
按钮和连接器	15
测温仪工作原理	16
操作测温仪	16
温度测量	16
查找热点或冷点	17
距离与光点直径	18
视场	19
发射率	19
HOLD	19
存储数据	20
下载数据	20
外接接触式探头	21
故障诊断	21

维护	22
电池电量	22
更换电池	22
清洁镜头	23
清洁机壳	23
用户可更换零件和附件	23
用户可更换零件	23
附件	24
推荐温度探头	24
技术指标	25
561 型附件	26
566/568 型附件	26

表目录

表	标题	页码
1.	符号	4
2.	主菜单说明	8
3.	表面发射率 (561)	10
4.	标称表面发射率 (566/568)	11
5.	按钮和连接器	15
6.	故障诊断	21
7.	可更换零件	23
8.	推荐温度探头	24

图目录

图	标题	页码
1.	561 型激光安全标志	3
2.	566/568 型激光安全标志	4
3.	测温仪显示屏	6
4.	菜单导航	7
5.	测温仪工作原理	16
6.	查找热点和冷点	17
7.	距离与光点直径	18
8.	视场	19
9.	热电偶和 USB 连接	20
10.	566/568 更换电池	23

安全须知

警告表示会对用户造成危险的状态或行为；**小心**表示可能会造成产品损害、被测设备损害或数据永久丢失的状态和步骤。

表 1 和图 1 及图 2 中列出了产品或本手册中使用的安全符号。

警告

为了防止眼部损伤或人身伤害：











- 请务必在使用产品之前仔细阅读全部安全须知。
- 切勿使用光学工具（如双筒镜、望远镜、显微镜等）直视激光。光学工具可能会聚焦激光，从而伤害眼睛。
- 请勿直视激光。请勿将激光直接对准人或动物或从反射面间接照射。
- 请勿将激光视镜用作激光护目镜。激光视镜仅为帮助在明亮光线环境下更好地观察激光。
- 切勿打开产品。激光束会危害眼睛。只能由经授权的维修站对产品进行维修。
- 当显示电池电量不足指示时请更换电池，以防测量不正确。
- 在操作仪器之前，必须关闭电池舱并锁紧。
- 请勿使用工作异常的产品。
- 请勿在爆炸气体、水蒸气或粉尘环境中使用产品。
- 请勿将可选的外接探头连接至带电电路。
- 有关实际温度，请参阅发射率信息。反光物体会导致测得的温度比实际温度要低。这些物体会产生烧伤危险。
- 请勿将测温仪靠近或放在高温物体上。
- 若未按照本手册规定的方式使用控件或调节功能或进行操作，可能会导致受到有害的激光辐射。
- 请务必按照规定使用仪器，否则产品提供的保护功能可能会被削弱。

⚠小心

为避免损坏测温仪或被测设备，请保护其免受以下影响：

- 弧焊机、感应加热器等设备的 **EMF**（电磁场）。
- 静电
- 热冲击（由于环境温度发生较大或突然的改变所引起，为了获得最高准确度，在使用前要等待 **30 分钟**，使测温仪达到稳定状态）。

表1.符号

符号	说明
	危险电压。有触电危险。
	危险。重要信息。
	警告。激光。
	满足欧盟和欧洲自由贸易联盟 (EFTA) 的要求。
	摄氏度
	华氏度
	电池
	请勿将本品作为未分类的城市垃圾处理。关于循环利用的信息请访问 Fluke 的网站。
	电池
 沪制01120009号	在中华人民共和国 (PRC) 境内制造的测量仪表的中国计量认证标志。

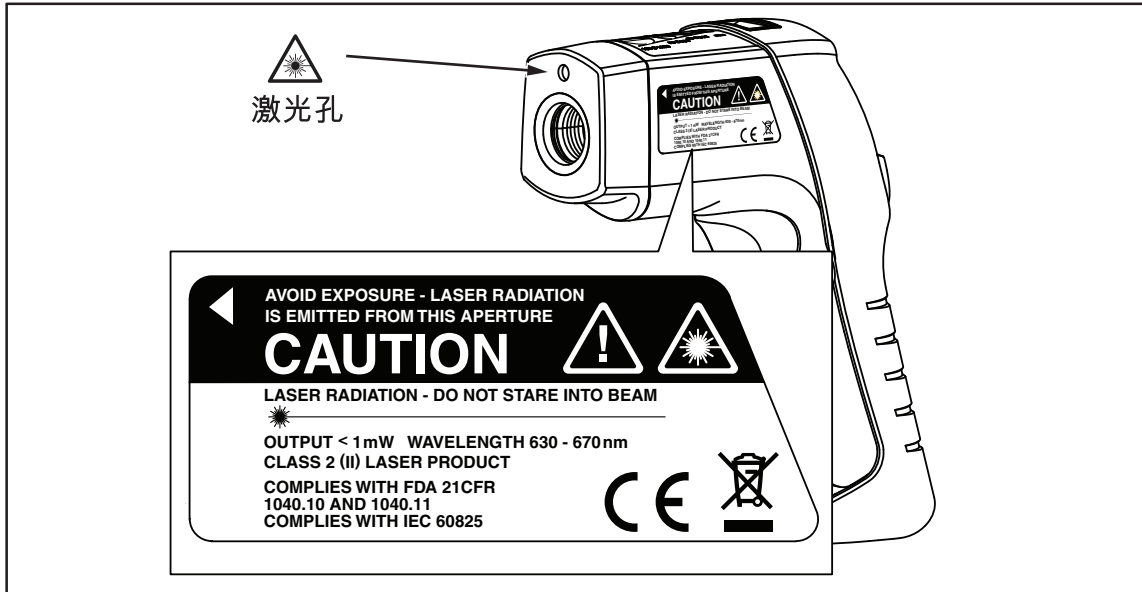


图1. 561 型激光安全标志

eyq010f.eps

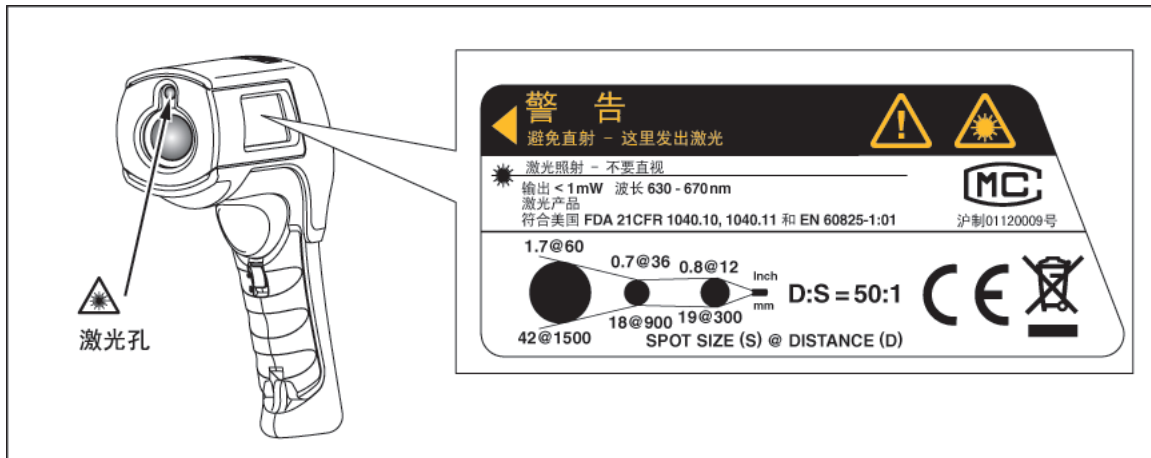


图2. 566/568 型激光安全标志

eyq08b.eps

特性

561 型:

- 单点激光瞄准
- 背光显示屏
- 当前温度及最大、最小、温差和平均温度显示
- 两节 AA 型电池
- 硬质便携箱
- 80PK-1 和 80PK-11 K 型热电偶探头
- 可调发射率和预定义发射率表
- 红外温度和热电偶温度显示
- 摄氏或华氏温度显示
- 三角架安装件
- 自动关机
- 标准微型 K 型热电偶连接器输入
- 印刷版 56x 入门指南
- 56x 手册光盘

566 和 568 型除以上项目外，还包括:

- 12 或 24 小时制时钟
- 最后读数保持 (20 秒)
- 多语言界面
- 高限报警和低限报警
- 数据存储和查阅
- 扳机锁定
- USB 2.0 计算机接口电缆 (568)
- FlukeView Forms Documenting Software (568)


561 型显示屏

主温度显示屏显示当前或上次的 IR 温度读数，直到达到 7 秒的保持时间。

当安装有 K 型热电偶时，辅温度显示屏显示当前热电偶温度。如未连接热电偶，辅温度显示屏会报告最大值、最小值或最大和最小值之间的差值。

您可以在显示屏打开时，随时依次在红外温度最小值、最大值和温差之间切换。最小值、最大值和温差是连续计算的，并在按下板机后更新。板机被松开后，最小值、最大值和温差会保持显示 7 秒钟。

注

当电池电量不足时， 出现在显示屏上。

若电池状态良好，即使在测温仪被关闭后，最后选项（最小/最大/差值）仍会保持显示在辅显示屏上。请参见图 3。

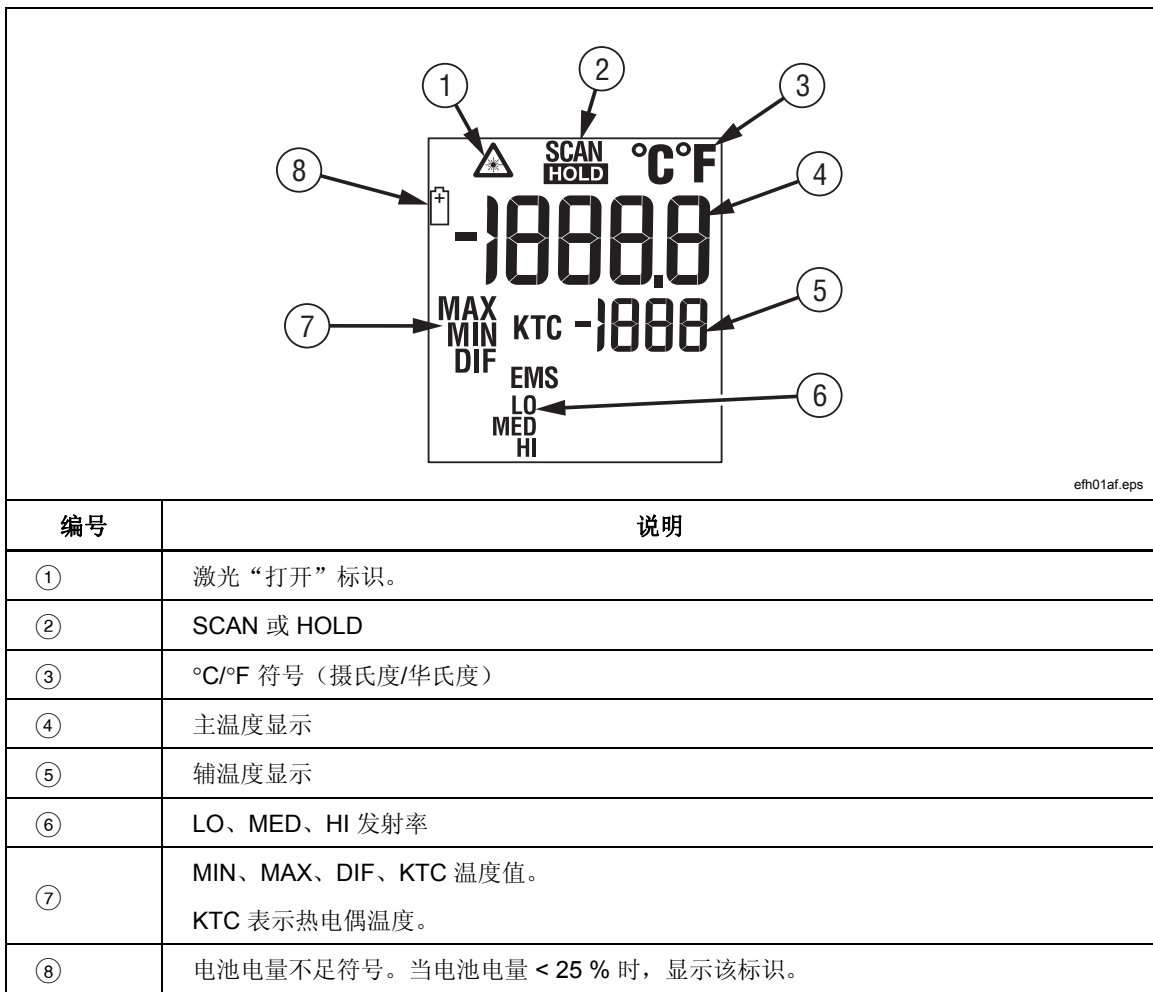


图3. 561 型测温仪显示屏

566/568 型显示屏

566/568 型测温仪显示屏能够采用以下语言显示数据：

- 英语
- 西班牙语
- 法语
- 德语
- 葡萄牙语
- 日语
- 简体中文

要更改显示的语言，请参阅“设置”。

566/568 型菜单概览


使用菜单可方便地更改许多设置。图 4 所示为 LCD 显示屏和菜单界面。选择菜单功能键进入下级菜单。表 2 中列出了主菜单说明。



图4. 菜单导航

eylq1a.eps

表2. 主菜单说明

级	左功能键	说明	中间功能键	右功能键	说明
1	保存	将读数保存到存储器	菜单	背光	调节背光灯亮度
2	存储	查看/删除存储器内容	菜单		设定发射率
3	极值	启用最小/最大值功能	菜单	平均	启用平均/温差功能
4	°C/°F	在摄氏和华氏温标之间切换	菜单	报警	设定和启用报警功能
5	 (锁定)	锁定测温仪	菜单	激光	开启/关闭激光
6	设置	- 关闭/打开背光 - 修改时间/日期 - 更改语言	菜单	-	-

每个菜单项和功能将在下面各节作更详细解释。

保存

请按以下步骤保存读数：

1. 扣动扳机进行测量。
2. 松开扳机停止测量。
3. 按**保存**键进入保存菜单。
4. 按**是**键保存读数。

测温仪会自动为读数指定一个存储位置和一个时间及日期戳。

读数包含：

- 红外温度
- 热电偶温度（如果连接有热电偶）
- 发射率
- 最小/最大/平均/温差值（若启用了最小/最大值或平均/温差值功能）
- 日期/时间

也可以按**取消**功能键中止保存读数。

背光

测温仪配备了一个背光显示屏，并有两个亮度级别可选。**背光**功能键用于调节背光灯的亮度。每次扣动扳机时，背光灯会亮起。

若需改变背光灯亮度，请按**背光**功能键。

背光灯可以通过设置菜单禁用。有关详情，请参见“设置”。

存储

测温仪能存储测量记录，包括时间、日期、发射率和测量记录编号（有关详情，请参见“保存”）。566型可保存20条记录，568型可保存99条。

请按以下步骤操作存储器中保存的记录：

1. 按**菜单**功能键，直到**存储**显示为左功能键的功能。
2. 按**存储**功能键进入存储菜单。将可读取已保存的读数。

发射率菜单

发射率菜单包含一个预定义的材料清单，并列出了材料的典型发射率值，请参见表 3 和表 4。更多信息请参见“发射率”部分。

注
默认发射率为 0.95。

请按以下步骤操作发射率菜单：

1. 按**菜单**功能键，直到 ϵ （发射率）显示为右功能键的功能。
2. 按 ϵ 功能键。

可按**表格**功能键操作发射率清单，或者按**数字**功能键手动输入某种材料的发射率。

- 如果访问发射率表，将显示一个材料列表及材料的建议发射率。
 1. 用下箭头键在列表中浏览。
 2. 按**进入**功能键选择相应的材料。
- 要手动输入一个发射率值：
 1. 按**数字**功能键。
 2. 使用下箭头或上箭头功能键更改输入。按住上箭头或下箭头功能键可增加变化速度。
 3. 完成后按**完成**功能键，返回主菜单。

表 3. 表面发射率 (561)

材料	开关设置	材料	开关设置
铝		铸铁	
氧化处理	低	氧化处理	高, 中
A3003 合金		未氧化处理	低
氧化处理	低	熔融	低
粗加工处理	低	锻铁	
黄铜		钝化处理	高
磨光处理	低	铅	
氧化处理	低	粗糙的	低
铜		氧化处理	低, 中
氧化处理	中等	钨	
电气端子板	中等	氧化处理	低, 中
哈氏合金		镍	
合金	中等	氧化处理	低
铬镍铁合金		铂	
氧化处理	高, 中	黑色	高
喷砂处理	中等	钢	
电抛光	低	冷轧	高
铁		打磨钢板	中等
氧化处理	高, 中	抛光钢板	低
锈蚀的	中等	锌	
		氧化处理	低

表 4. 标称表面发射率 (566/568)

材料	值	材料	值
默认值****	0.95	玻璃 (板状)	0.85
铝*	0.30	铁*	0.70
石棉	0.95	铅*	0.50
沥青	0.95	油	0.94
黄铜*	0.50	涂料	0.93
陶瓷	0.95	塑料**	0.95
混凝土	0.95	橡胶	0.95
铜*	0.60	沙子	0.90
食品 — 冷冻	0.90	钢*	0.80
食品 — 热	0.93	水	0.93
		木材***	0.94

* 氧化处理
 ** 不透明, 20 mil 以上
 *** 天然
 **** 出厂设置
 突出显示的项目也可以在测温仪内置的发射率表中找到。

°C 和 °F

若需在°C (摄氏度) 和°F (华氏度) 测量值之前切换, 请按**菜单**功能键, 直到°C 或°F 显示为左功能键的功能。按相应的功能键在测量值之间切换。

最小值、最大值、平均值、温差

每次读取读数时, 测温仪可测量温度的最小值 (MIN)、最大值 (MAX)、平均值 (AVG) 或温差 (Δ)。如果测温仪中插有热电偶, 则不显示这些值。

请按以下步骤启用最小值/最大值模式:

1. 按**菜单**功能键, 直到**极值** (最小/最大值) 显示为左功能键的功能。
2. 按**极值**功能键。

显示屏显示当前读数、最大值和最小值读数, 以及发射率设定值。

请按以下步骤启用平均值/温差模式:

1. 按**菜单**功能键, 直到**平均**显示为右功能键的功能。
2. 按**平均**功能键。

显示屏显示当前读数、平均读数、最大值和最小值之间的差值读数 (以 Δ 表示), 以及发射率设定值。

注

只要启用了**最小/最大值**或**平均值/温差**模式中的任意一项, **最小值、最大值、平均值和温差**读数就会被保存为已保存数据的一部分。

报警

测温仪有一个可编程的高限报警和低限报警，可根据所输入的门限指定给高读数或低读数。当达到报警值时，仪表会发出报警音并且显示屏闪烁橙色和白色。请按以下步骤设置高限报警或低限报警：

1. 按**菜单**功能键，直到**报警**显示为右功能键的功能。
2. 按**报警**功能键进入报警菜单。
3. 根据待设置的报警，按**高**或**低**功能键。
4. 按**开启**功能键开启报警功能。
5. 按**关闭**功能键关闭报警功能。
6. 使用**设置**功能键进入高限或低限报警设置菜单。
7. 使用下箭头或上箭头功能键更改报警设置。
8. 在输入相应的设置后，按**完成**功能键。

扳机锁定

测温仪的扳机可以锁定，从而进行连续测量。锁定扳机的步骤如下：

1. 按**菜单**功能键，直到锁定符号(🔒)显示为左功能键的功能。
2. 按🔒功能键锁定扳机。显示屏上出现锁定符号，表示扳机已被锁定。当扳机被锁定时，🔒功能键变为🔓。按该功能键即可解锁扳机。

激光


警告

为了防止眼部损伤或人身伤害：

- 不要直视激光。请勿将激光直接对准人或动物或从反射面间接照射。

测温仪配备的激光仅用于瞄准目标之用。当松开扳机时，激光即关闭。

启用或禁用激光的步骤如下：

1. 按**菜单**功能键，直到**激光**显示为右功能键的功能。
2. 按**激光**功能键启用或禁用激光。当激光启用时，显示屏上出现符号。

设置

在设置菜单中，可更改照明、时间和日期，以及显示语言。

背光灯

在正常使用时，背光灯始终开启。使用此菜单可将背光灯设置从开启变为关闭。关闭背光灯可节省电池电量。

1. 按**菜单**功能键，直到**设置**显示为左功能键的功能。
2. 按**设置**功能键。
3. **背光灯**旁边有一个指示符。若需进入照明菜单，按**进入**功能键。
4. 按**关闭**功能键关闭背光灯，按**开启**功能键则将其打开。
5. 按**返回**软键返回至设置菜单。

时间/日期

更改测温仪时间的步骤如下：

1. 按**菜单**功能键，直到**设置**显示为左功能键的功能。
2. 按**设置**软键进入设置菜单。
3. 按下箭头功能键选择**时间/日期**。
4. 按**进入**功能键。
5. 选择**时间**功能键。
6. 选择相应的时间格式软键（**24 时**或**12 时**）。
7. 使用上箭头和下箭头功能键将选定的小时改为相应的值。
8. 按下**个**功能键选择分钟。
9. 使用上箭头和下箭头功能键将选定的分钟改为相应的值。
10. 当采用**12**小时制时，按下**个**功能键选中 **am/pm** 参数。
11. 使用上箭头和下箭头功能键将其更改为 **am** 或 **pm**。
12. 结束后按**完成**功能键。此时，显示屏返回至时间/日期菜单的起始页。

更改测温仪日期的步骤如下：

1. 在主菜单中，按**菜单**功能键，直到**设置**显示为左功能键的功能。
2. 按**设置**功能键。
3. 按下箭头功能键选择**时间/日期**。
4. 按**进入**功能键。
5. 按**日期**功能键。
6. 选择日期格式：日/月/年 (**dmy**) 或 月/日/年 (**mdy**)。
7. 使用上下箭头功能键更改选定的参数。
8. 按**下个**功能键和下箭头功能键，选择月、日或年数。
9. 使用上下箭头功能键更改选定的参数。
10. 按**下个**功能键在各个参数间移动。
11. 结束后按**完成**功能键。显示屏返回至时间/日期菜单的起始页。

语言

更改显示语言的步骤如下：

1. 在主菜单中，按**菜单**软键，直到**设置**显示为左功能键的功能。
2. 按**设置**功能键。
3. 使用下箭头功能键将指示符移至**语言**。
4. 按**进入**功能键。
5. 使用下箭头键将指示符移至相应的语言。
6. 按**进入**功能键完成语言选择，或者按**返回**功能键返回至**设置**菜单。

删除数据

若需删除测温仪上保存的数据，在主菜单中按**菜单**功能键，直到**存储**显示为左功能键的功能。显示屏上显示上一个存储位置。按**删除**功能键进入删除菜单。从这里，可以删除整个测温仪存储器内的全部或个别记录。

删除全部数据

若需删除全部记录，按**全部**功能键。在确认屏幕上，按**是**功能键。








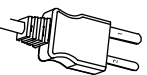
删除个别数据记录

若需删除个别记录，按**查看**功能键，然后使用下箭头和上箭头功能键操作相应的记录。当显示出相应的记录时，按**是**功能键将该记录删除。若需取消删除数据，扣动扳机。

按钮和连接器

表 5 所示为测温仪的按钮和连接器。

表 5. 按钮和连接器

按钮/ 连接器	说明
 (561)	按  键，然后再按  键依次在最小值、最大值和温差选项之间进行切换。
 (561)	选择发射率设置。可使用  键在 LO (0.3)、MED (0.7) 或 HI (0.95) 之间切换。
	 按钮用于在辅显示屏中显示最后按下的 MIN、MAX 和 DIF 功能。
	K 型热电偶探头，用于非接触式温度测量。

测温仪工作原理

红外测温仪可测量物体的表面温度。测温仪的光学装置能够感知汇聚在探测器上的辐射能量、反射能量和透射能量。装置电子元件将信号转换为温度读数显示在装置上（见图 5）。

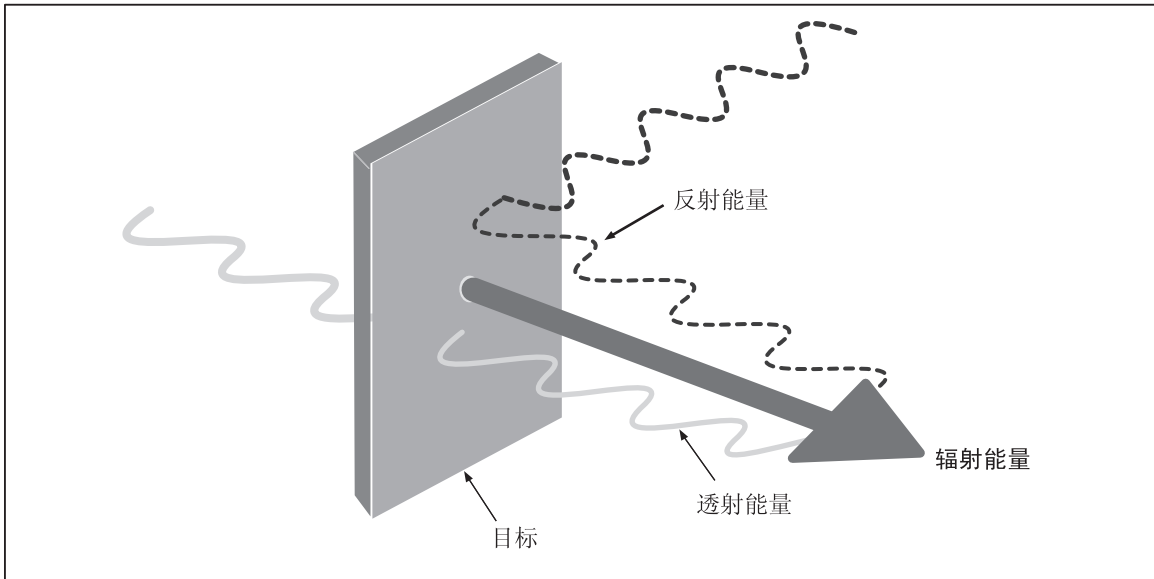


图5. 测温仪工作原理

操作测温仪

温度测量

要测量温度，将测温仪对准目标并扣动扳机。您可以使用激光指示器来帮助测温仪瞄准。另外还可以插入 K 型热电偶探头进行接触式测量。一定要考虑距离与光点直径比和视场（请参见“距离和光点直径”和“视场”）。温度读数显示在显示屏上。

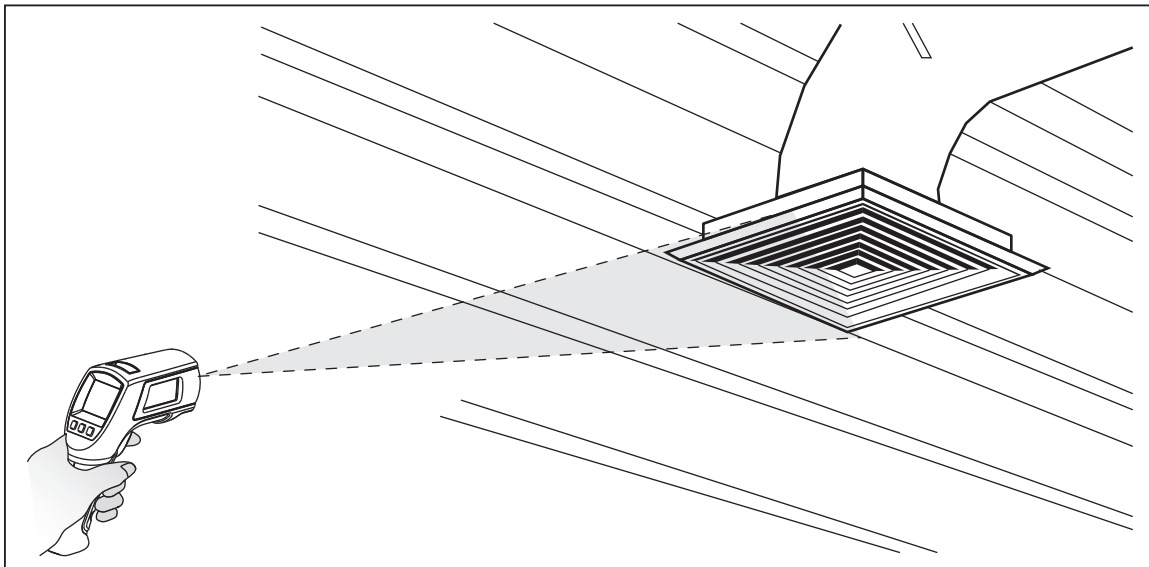
注

激光仅用于瞄准，与温度测量无关。

测温仪具备自动关机功能，在 20 秒钟无活动后会自动关闭测温仪。若需启动测温仪，扣动扳机即可。

查找热点或冷点

若需查找热点或冷点，请将测温仪瞄准目标区域之外。然后，缓慢地上下移动扫描整个区域，直到发现热点或冷点为止（见图 6）。

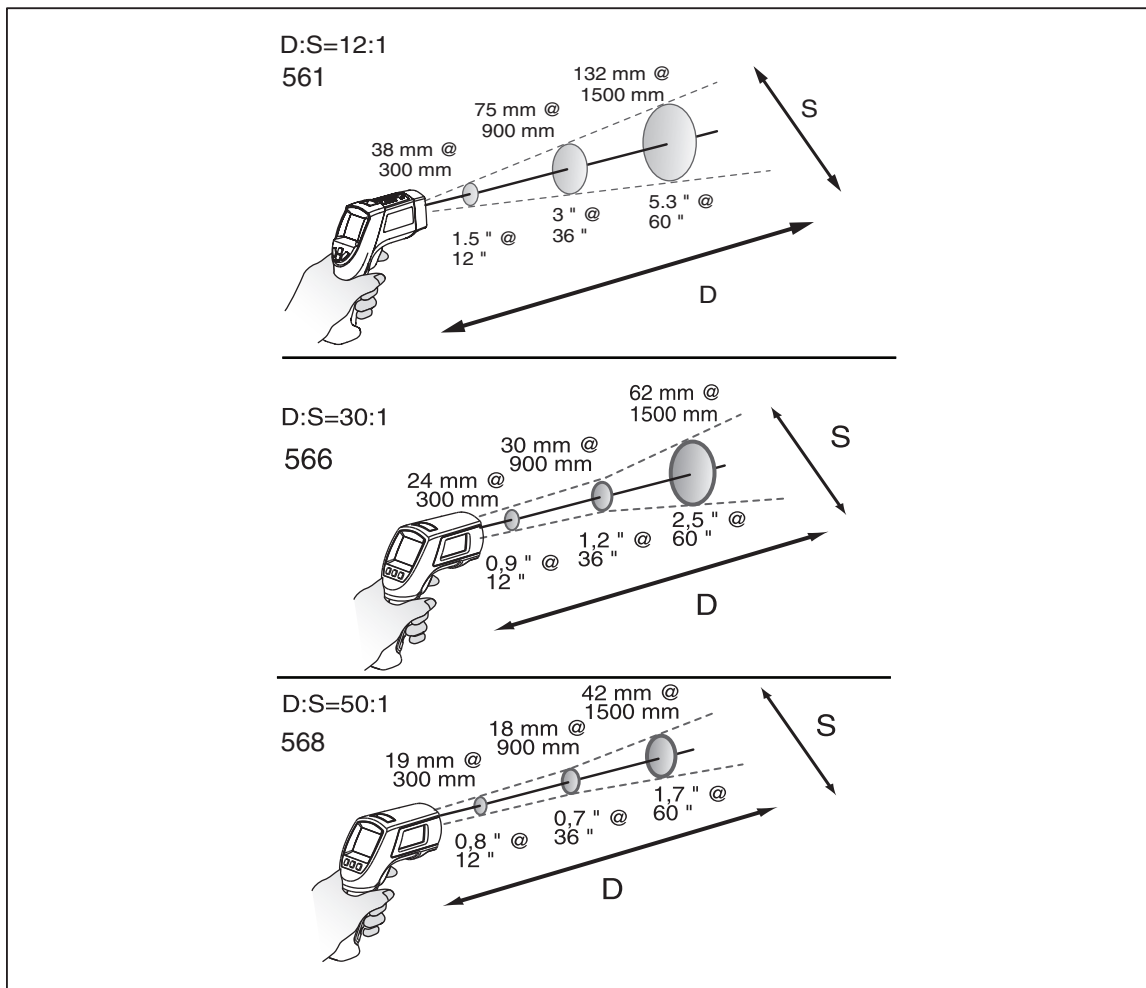


eyl07.eps

图6. 查找热点和冷点

距离与光点直径

装置所测区域的光点直径 (S) 随被测目标距离 (D) 的增大而增大。测温距离与光点直径之间的关系如图 7 所示。光点直径表示 90% 能量圈。



eyl06a.eps

图7. 距离与光点直径

视场

为了获得准确的测量值，要确保目标大于装置的光点直径。目标越小，则应离它越近（见图 8）。

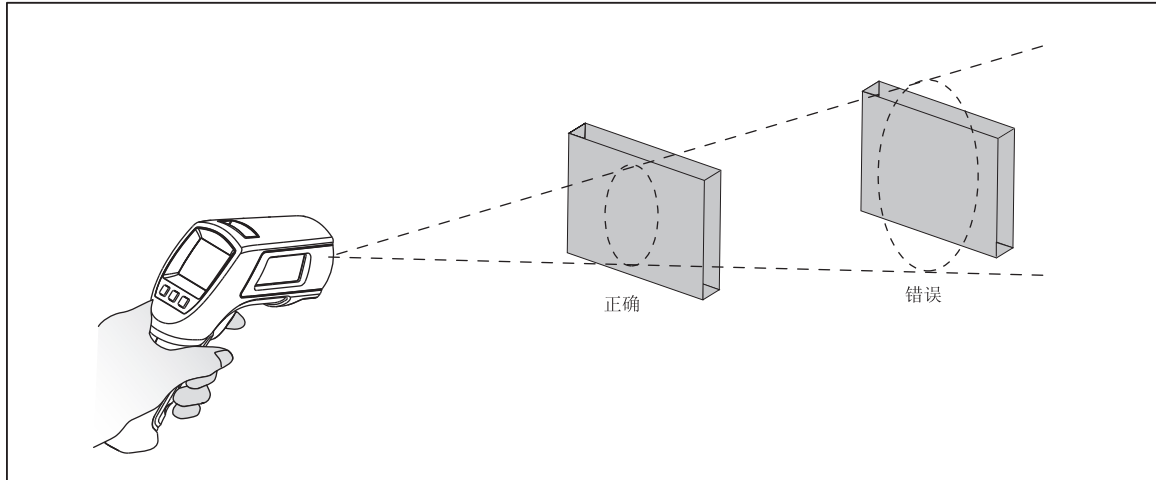


图8. 视场

eyq05.eps

发射率

发射率说明了材料的能量辐射特征。大多数有机材料和涂漆或氧化处理表面的发射率大约为 0.95，也就是测温仪的默认设置。

为补偿测量光亮金属表面时可能导致的错误读数，可用绝缘胶带或无光黑漆 (< 148°C/300°F) 覆盖住被测表面，并将发射率设置为 0.95。等待一段时间，使胶带或油漆达到与下面表面相同的温度。测量盖有胶带或油漆的表面温度。

如果不能涂漆或使用胶带，那么可以通过调整发射率大小或使用发射率菜单访问一个包含一些常见材料的表格来提高测量准确度。测温仪的发射率设定值可在 0.10 至 1.00 之间以数字值进行调节，可配合表 3 和 4 中的发射率使用。并且测温仪还内置了一个常见材料清单，可通过发射率菜单进行设定。表 3 和 4 中列出了内置的发射率值。

HOLD

松开板机后，显示屏会继续保留上个红外测量值 20 秒，并且显示屏上显示 **HOLD** 字样。若插有探头，接触式测温仪则继续工作。若需在未插有探头时冻结红外温度，请松开板机，直到显示屏上显示 **HOLD** 字样。

存储数据

566 型测温仪最多可存储 20 条数据记录。568 型测温仪最多可存储 99 条数据记录。每条记录中都包含以下信息：

- 记录编号
- 红外温度和探头温度，单位为 °F 或 °C
- 日期/时间
- 发射率
- Max/Min/Avg/Dif 温度（如启用）

有关详情，请参见“保存”部分。

下载数据

568 型中保存的数据可通过附带的 USB 电缆和 FlukeView® Forms Documenting Software 下载至个人计算机 (PC)。有关详情，请参见 FlukeView® Forms 的文档。USB 输入端口②位于测温仪顶部靠近外接探头输入端口①的位置（参见图 9）。

注

为避免读数错误，当 568 型测温仪被连接至通过三芯接地插头接地的计算机时，请勿对接地导线进行温度测量。

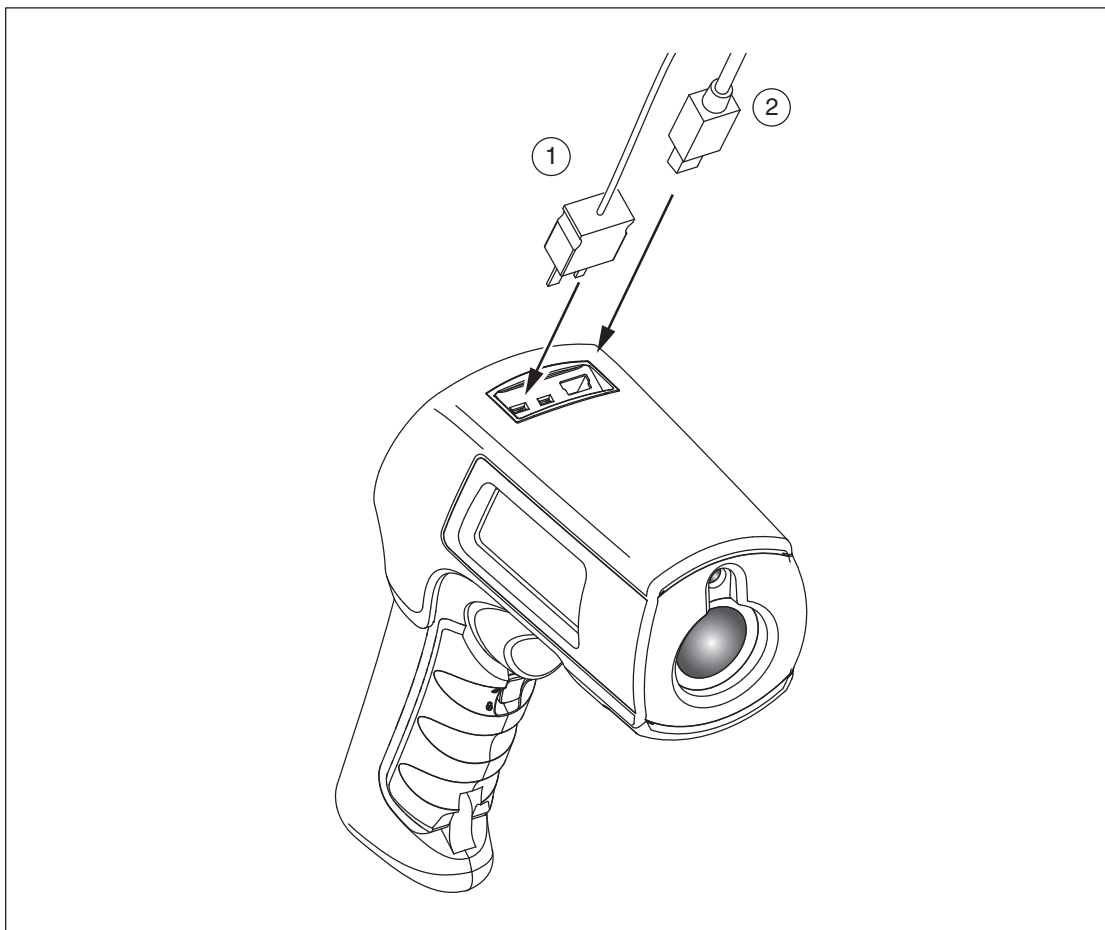


图9. 热电偶和 USB 连接

eyl03.eps

外接接触式探头

⚠️⚠️ 警告

为避免触电或人身伤害，请勿将外接接触式探头连接至带电的电路。

测温仪配备有一个珠形 K 型热电偶探头。该探头通过测温仪顶部的探头输入端口连接至测温仪（参见图 9）。

当安装有探头时，显示屏上会显示探头符号 (⚡)。在测温仪进行非接触式测量时，探头可以同时使用。探头读数显示在非接触式测量值的下方。当有探头插入时，测温仪保持打开状态。当与个人计算机及 FlukeView Forms 软件一起工作时（仅限 568 型），自动关闭功能被禁用。

故障诊断

请参照下表解决使用测温仪时可能遇到的问题。

表6. 故障诊断

现象	原因	措施
---	目标温度超量程或欠量程。	选择技术指标范围之内的目标
	电池电量不足	更换电池
显示屏空白	测温仪处于休眠状态 可能电池耗尽	扣动扳机 更换电池
激光不工作	电池电量不足或已耗尽 环境温度高于 40°C (104°F)	更换电池 在环境温度较低的区域使用
USB 通信故障	装置已关闭 未运行 FlukeView Forms	扣动扳机 启动 FlukeView Forms
不准确	发射率设置、视场或光点直径可能有误	请参见“发射率”、“视场”及“距离与光点直径”部分。
诸如发射率、日期/时间、F/C 等数据及已保存的数据丢失	电池耗尽或在未能在取出电池后的 1 分钟之内更换电池	复位设置。出现电池电量不足符号时应尽快更换；要在取出电池后一分钟内更换电池。请参阅“更换电池”。

维护

电池电量

使用电池电量符号来判断电池所剩的大约电量水平。

注

当处于电池低电量状态时，测温仪不存储测量值。若尝试保存测量值，显示屏上会显示 "Err" 字样。

 电池电量为 5 %。必须更换电池才能继续测量。

更换电池

⚠警告

电池含有危险化学物质，可能造成灼伤或爆炸。如果接触到化学物质，请用水清洗或求医。为防止造成伤害以及确保安全工作和维护：

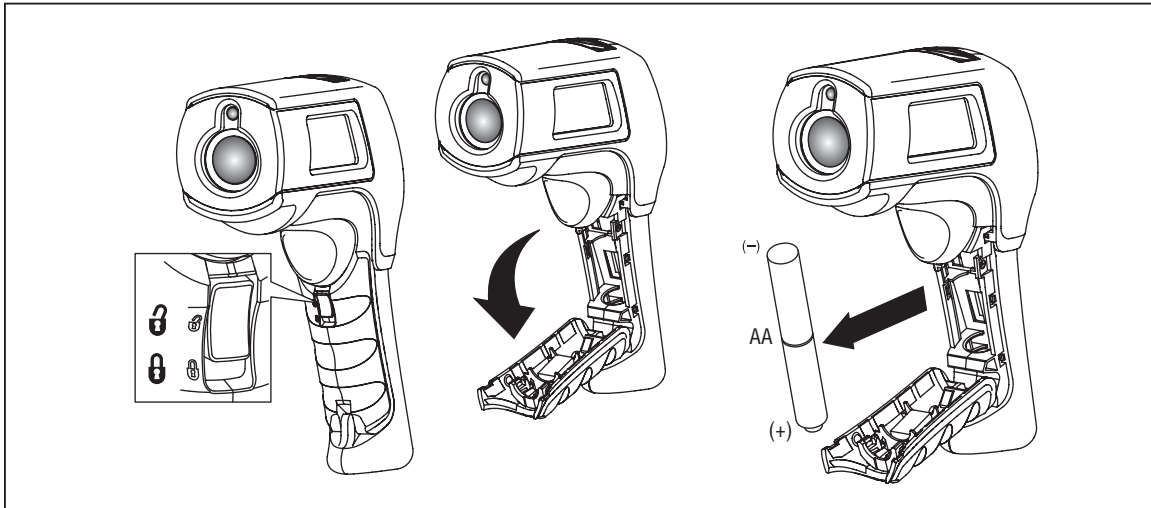
- 打开电池盖之前，首先断开所有探头、测试线和附件。
- 请勿拆开电池。
- 若电池发生漏泄，请先修复产品后再使用。
- 若长期不使用产品，请将电池取出，以防电池泄漏而损坏产品。
- 请确保电池极性正确，以防电池泄漏。
- 请勿将电池端子短接在一起。
- 请勿拆开或挤压电池和电池组。
- 勿将电池或电池组置于可能引起端子短路的容器内。
- 勿将电池和电池组置于热源或火源附近。勿置于阳光下照射。

注

应在取出电池后一分钟内更换电池，以免须手动重新初始化测温仪的时钟和日期。

请按以下步骤安装或更换两节 AA 型电池（参见图 10）：

1. 将电池盖上的锁舌滑至“解锁”位置，然后打开手柄。
2. 装入电池，注意极性要正确。
3. 关闭并锁定手柄。



eyl04.eps

图10. 更换电池

清洁镜头

使用干净的压缩空气吹掉镜头上的灰尘颗粒。用蘸水的棉签小心地擦拭表面。

清洁机壳

用肥皂和清水沾湿海绵或软布。

⚠小心

为避免损坏测温仪，切勿将其浸入水中。不要使用腐蚀性清洁剂，否则会损坏外壳。

用户可更换零件和附件

用户可更换零件

表 7 中列出了可更换的零件。

表7. 可更换零件

部件号	部件号
56x 手册光盘	3833037
56x 入门指南 (英文、法文、德文、西班牙文、葡萄牙文、日文、 简体中文、意大利文、俄文、波兰文、捷克文)	3833028

附件

测温仪的可选附件有：

- 软携包 (H6)
- 校准证书
- 带有标准微型连接器的全部 K 型热电偶。有关详情，请参见表 8。

推荐温度探头

表 8 中列出了推荐的温度探头。

表8. 推荐温度探头

探头	用途
80PK-1	通用型珠形探头是一种备选探头，能够快速、准确地测定表面温度和管内气温、通风温度。
80PK-8	管钳式温度探头 (2) 是跟踪液体循环加热（或冷却）管道系统和管线回路不断变化的温差所必需的测量工具，可以快速、准确地测定制冷剂温度。
80PK-9	绝缘层刺穿式温度探头具有尖锐的端头，可刺入管道绝缘层，平口的探头端部可实现良好的表面热接触，可测量管道中的空气温度及通风温度。
80PK-11	Flexible Cuff 热电偶温度探头是一种将热电偶挂到管线上、让用户能腾出双手的方便途径。
80PK-25	刺穿式探头是用途最广的选件。适合用于检查管内气温、地毯/衬垫之下的表面温度、液体、温度计套管、通风温度以及用于穿入管道绝缘层进行测量。
80PK-26	锥形温度探头是很好的通用型气体和表面探头，长度适当，其小质量针套可对表面温度和空气温度产生迅速反应。

技术指标

功能部件	561	566	568
红外温度量程	-40°C 至 550°C (-40°F 至 1022°F)	-40°C 至 650°C (-40°F 至 1202°F)	-40°C 至 800°C (-40°F 至 1472°F)
准确度	$< 0^{\circ}\text{C}$: $\pm(1.0^{\circ}\text{C} + 0.1^{\circ}\text{C}/1^{\circ}\text{C})$ $> 0^{\circ}\text{C}$: $\pm 1\%$ 或 $\pm 1.0^{\circ}\text{C}$, 取大值 $(< 32^{\circ}\text{F} \pm 2^{\circ}\text{F} \pm 0.1^{\circ}\text{F}/1^{\circ}\text{F})$ $(> 32^{\circ}\text{F}$: $\pm 1\%$ 或 $\pm 2^{\circ}\text{F}$), 取大值		
重复性	$\pm 0.5\%$ 读数或 $\pm 1^{\circ}\text{C}$ (2°F), 取大值	$\pm 0.5\%$ 读数或 $\pm 0.5^{\circ}\text{C}$ (1°F), 取大值	
显示分辨率	0.1°C / 0.1°F		
光谱响应	8 至 14 μm		
响应时间 (95 %)	< 500 ms		
K 型热电偶输入温度范围	0°C 至 100°C (32°F 至 212°F)	-270°C 至 1372°C (-454°F 至 2501°F)	
K 型热电偶输入准确度	输入准确度 $\pm 2.2^{\circ}\text{C}$ ($\pm 4^{\circ}\text{F}$)	-270°C 至 -40°C: $\pm(1^{\circ}\text{C} + 0.2^{\circ}\text{C}/1^{\circ}\text{C})$ (-454°F 至 -40°F: $\pm(2^{\circ}\text{F} + 0.2^{\circ}\text{F}/1^{\circ}\text{F})$) -40°C 至 1372°C: $\pm 1\%$ 或 1°C (-40°F 至 2501°F: $\pm 1\%$ 或 2°F), 取大值	
K 型热电偶分辨率	0.1°C (0.1°F)	0.1°C/0.1°F	
距离: 光点直径 (90 %能量)	12: 1	30: 1	50: 1
激光瞄准	单束激光, 输出 < 1 mW, II 级, 波长 630 至 670 nm		
发射率	Lo、Med、Hi	0.10 至 1.00 数字可调 (步长 0.01), 或通过内置的常见材料表选择	
数据存储	-	20 点	99 点
通讯	无		USB 2.0
工作海拔	平均海拔 3000 m		
储存海拔	平均海拔 12,000 m		
相对湿度	10 % 至 90 % RH, 无凝结, 30°C (86°F) 以下时		
工作温度	0°C 至 50°C (32°F 至 122°F)	0° C 至 50° C (32° F 至 122° F)	
储存温度	-20°C 至 65°C (-4°F 至 149°F)	-20° C 至 60° C (-4° F 至 149° F)	
振动	2.5 G, IEC 68-2-6		
重量	0.322 kg (0.7099 lb)		
尺寸	17.69 cm (6.965 in) 高 x 16.36 cm (6.441 in) 长 x 5.18 cm (2.039 in) 宽		
电源	2 AA/LR6 型电池 (碱性或镍铬)		2 AA/LR6 型电池, 或 USB 连接 (与 PC 一起使用时)
电池寿命	12 小时, 激光和照明打开时; 100 小时, 激光和照明关闭, 100 % 占空比 (测温仪持续打开) 时。		
CE 认证	EN/IEC 61326-1: 2006, Class B, Criteria A EN/IEC 61010-1: 2001 EN/IEC 60825-1: 2007		

561 型附件

功能部件	K 型热电偶探头（缠绕式）
测量量程	0° C 至 100° C (32° F 至 212° F)
准确度	± 2.2°C (4.0°F)
电缆长度	505 mm (20 in) 长，带有 K 型热电偶，外部为 495 mm (19.5 in) 尼龙护套。

566/568 型附件

功能部件	K 型热电偶探头（珠形）
测量量程	-40° C 至 260° C (-40° F 至 500° F)
准确度	±1.1°C (± 2.0°F)，从 0° C 至 260° C (32° F 至 500° F)。典型值在 1.1°C (2.0°F) 之内，从 -40° C 至 0° C (-40° F 至 32° F) 时
电缆长度	1 m (40 in) 长 K 型热电偶电缆，配有标准微型热电偶连接器和珠形端头